

## Derivante

## MODELO ARGUS DY-300

### Descrição do Produto

O Derivante Modelo ARGUS DY-300 é utilizado em linhas manuais de sistemas de combate a incêndio e tem a função de dividir e controlar a vazão de água de uma linha de mangueira de 2.1/2" para duas linhas de mangueiras de 1.1/2". Este derivante é provido de válvulas esféricas controladas por alavancas, que permitem a abertura ou fechamento individual das linhas de 1.1/2".

Com pressão de trabalho máxima de 300 psig (21 kgf/cm<sup>2</sup>), o Derivante ARGUS DY-300 oferece segurança adicional aos operadores nas manobras de abertura e fechamento de linhas de mangueiras de incêndio, em detrimento aos derivantes tradicionais do mercado, já que tais manobras realizadas de forma brusca, geralmente ocasionam golpes de arfete, elevando substancialmente a pressão do sistema.



### Características

**Corpo construído em bronze fundido ASTM B584.**

**Esferas em aço inoxidável AISI 304 com vedações em Teflon.**

**Conexão de entrada:** de 2 1/2" de engate rápido padrão STORZ.

**Conexão de saída:** de 1 1/2" de engate rápido padrão STORZ.

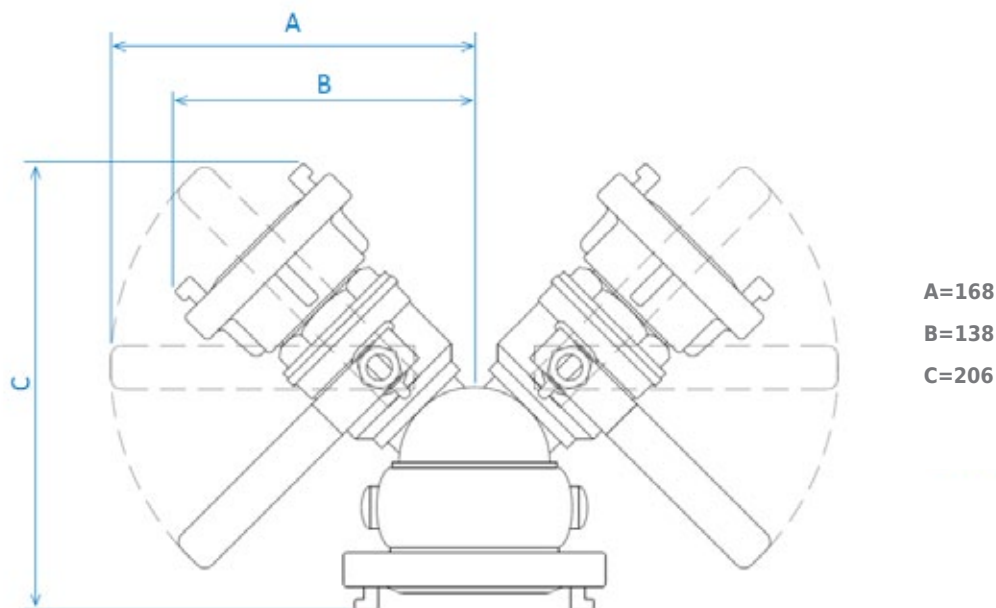
**Pressão de trabalho:** máxima de 300 psig (21 kgf/cm<sup>2</sup>).

**Pressão de teste:** de 450 psig (31,6 kgf/cm<sup>2</sup>).

**Peso:** 4,5 kg.

**Acabamento na cor vermelho segurança.**

## Dimensões



## Detalhes



## Nota

Nos empenhamos em manter as informações sobre nossos produtos sempre atualizadas e corretas. No entanto, não podemos prever todos os usos e aplicações, nem antever todas as exigências ou situações específicas.

Todas as especificações estão sujeitas a alterações sem aviso prévio. Em caso de dúvida ou para informações adicionais, entre em contato com a ARGUS: [www.argus-engenharia.com.br](http://www.argus-engenharia.com.br) ou [argus@argus-engenharia.com.br](mailto:argus@argus-engenharia.com.br).

Matriz Vinhedo/SP (19) 3826-6670 - Filial Belo Horizonte (31) 2519-5555 - Filial Rio de Janeiro (21) 2440-1496.

Todos os direitos Reservados: Argus - Produtos e Sistemas Contra Incêndio Ltda.